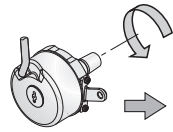


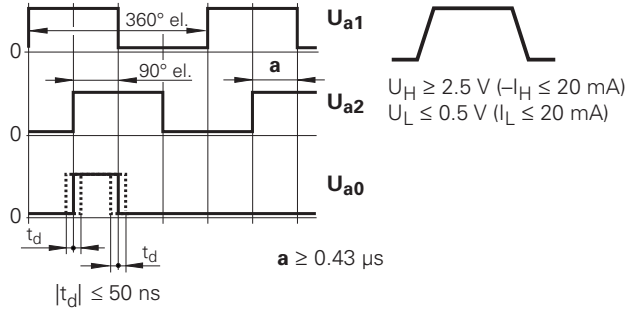
**Spannungsversorgung**  
**Power supply**

$U_P = 5V \pm 0.5V$   
(am Gerät, at encoder).  
Imax. 120 mA  
(ohne Last, Without load).

**Ausgangssignale**  
**Output signals**  
**TTL**



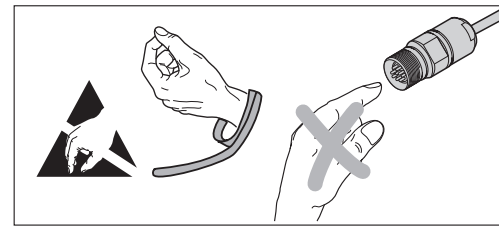
$U_{a1}, U_{a2}, U_{a0}$   
 $\overline{U_{a1}}, \overline{U_{a2}}, \overline{U_{a0}}, \overline{U_{aS}}$



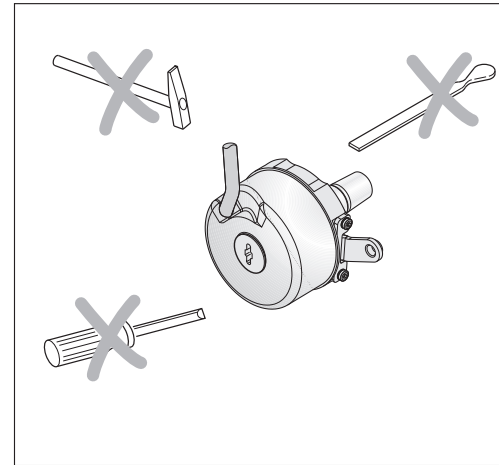
$\overline{U_{aS}}$ : Störungssignal  
Fault detection signal

$\overline{U_{aS}}$  = High: ✓  
 $\overline{U_{aS}}$  = Low: ⚠

**HEIDENHAIN**

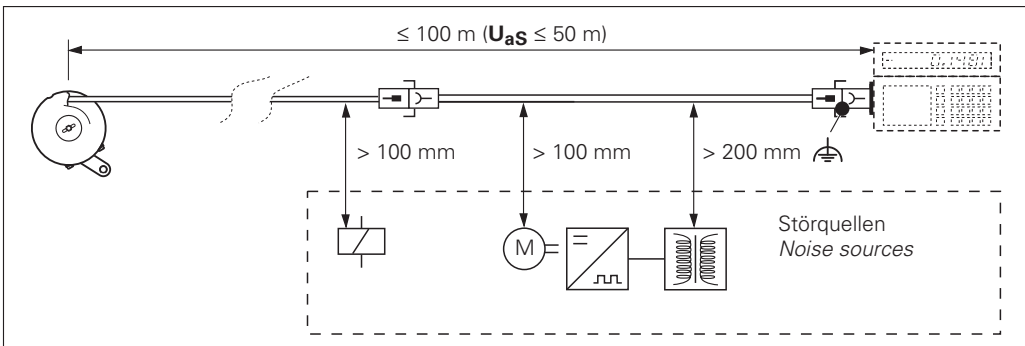


Montageanleitung  
Mounting Instructions



**ROD 320.020**

8/2012



**Achtung:** Die Montage und Inbetriebnahme ist von einer qualifizierten Fachkraft unter Beachtung der örtlichen Sicherheitsvorschriften vorzunehmen. Zusätzlich muss der Maschinenhersteller/-konstrukteur die erforderlichen weiteren Angaben zur Endmontage (z.B. Losdreh Sicherung für Schrauben ja/nein) für die jeweilige Anwendung selbst festlegen. Die Steckverbindung darf nur spannungsfrei verbunden oder gelöst werden. Die Anlage muss spannungsfrei geschaltet sein!

**Note:** Mounting and commissioning is to be conducted by a qualified specialist under compliance with local safety regulations. In addition to this, the machine manufacturer or designer himself must define the other data required for final assembly (e.g. anti-rotation lock for screws required or not) for the respective application. Do not engage or disengage any connections while under power. The system must be disconnected from power.

$\varnothing 6 mm$	$R_1 \geq 20 mm$	$R_2 \geq 75 mm$		$T \geq -40^\circ C$ ( $-40^\circ F$ )	$T \geq -10^\circ C$ ( $14^\circ F$ )
	$\varnothing 8 mm$	$R_1 \geq 40 mm$	$R_2 \geq 100 mm$		$-30 \dots 80^\circ C$ ( $-22 \dots 176^\circ F$ )

**DR. JOHANNES HEIDENHAIN GmbH**

Technical support, measuring systems ☎ +49 8669 31-3104 · E-mail: service.ms-support@heidenhain.de

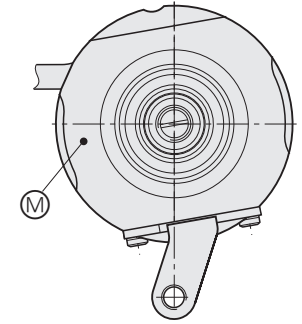
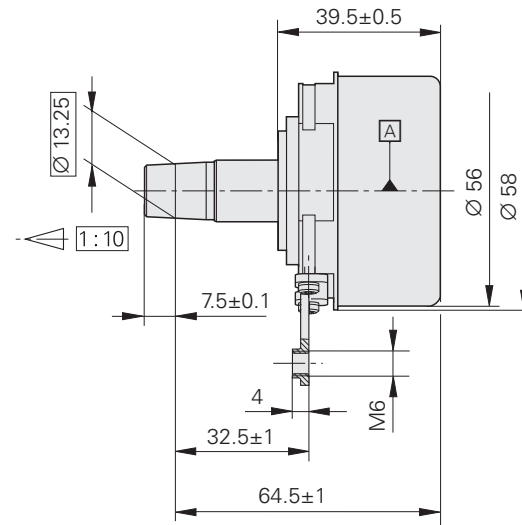
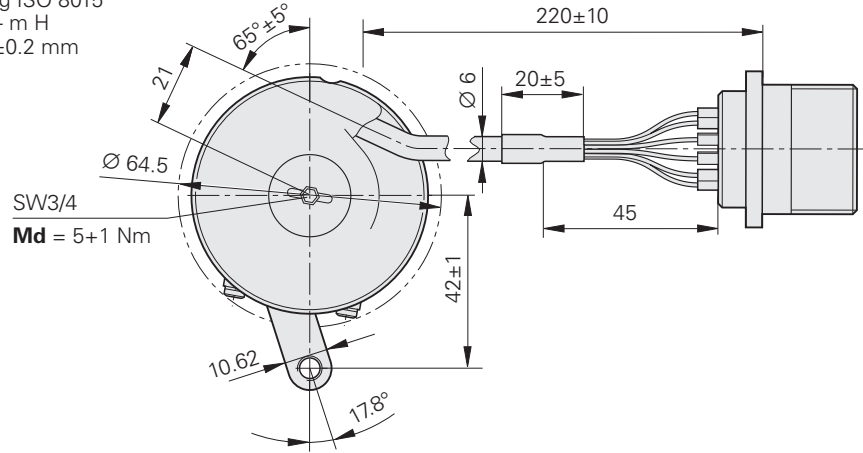


# ROD 320.020

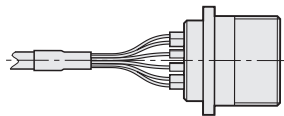
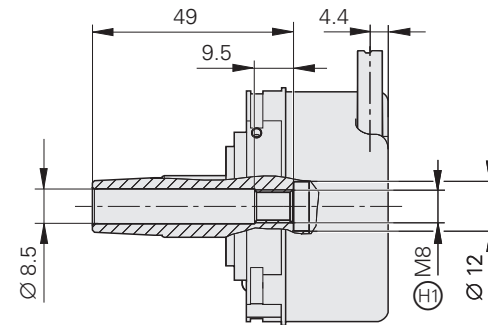
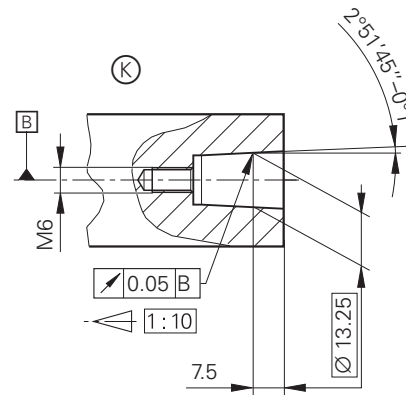
mm



Tolerancing ISO 8015  
ISO 2768 - m H  
< 6 mm: ±0.2 mm



- [A] = Lagerung Geber  
Bearings for encoder
- [B] = Lagerung Kundenwelle  
Bearings for customer shaft
- [K] = Kundenseitige Anschlussmaße  
Required mating dimensions
- [M] = Messpunkt Arbeitstemperatur  
Measuring point for operating temperature
- [H] = Abdrückgewinde  
Back-off thread



\*) Kabelschirm mit Gehäuse verbunden  
Cable shield connected to housing

C, J, K	/	N, P, T	/	A	D	B	E	F	G	L	H	M
U <sub>P</sub> (+V)	Sensor U <sub>P</sub>	0V (0 V)	Sensor 0V	U <sub>a1</sub>	U <sub>a1</sub>	U <sub>a2</sub>	U <sub>a2</sub>	U <sub>a0</sub>	U <sub>a0</sub>	U <sub>aS</sub> (S)	*)	/
BNGN	/	WHGN	/	BN	GN	GY	PK	RD	BK	VT	/	/

## Demontage · Dissassembly

